

SEM 600 PDS 3000 W

Vue 3D

DT161

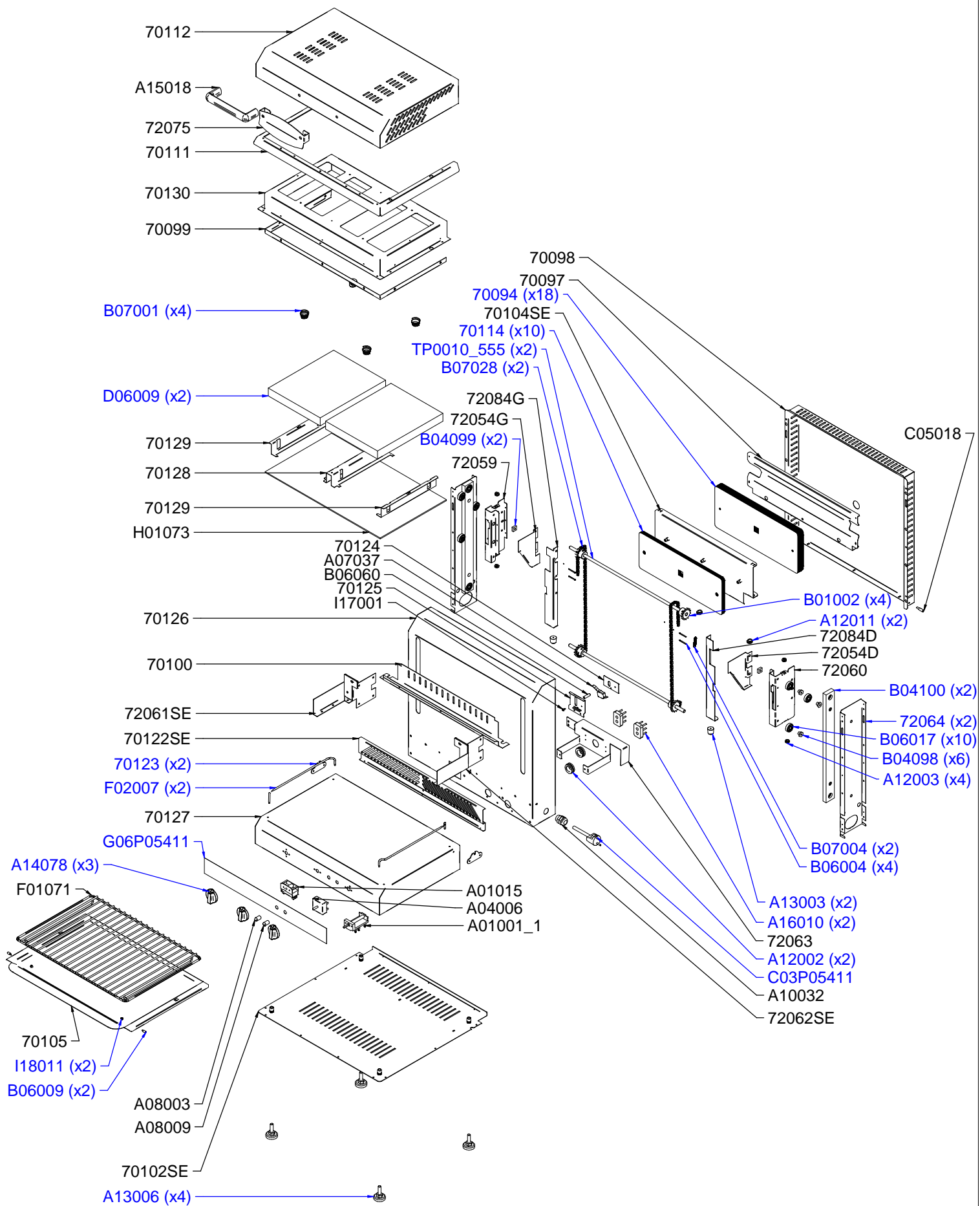
Date :
31/08/2016

Dessiné par :
R.L.

Approuvé par :
R.Schoenberger

Date :
02/05/2017

Indice
B



SEM 600 PDS 3000 W

Vue éclatée

DT161

Date :
31/08/2016

Dessiné par :
R.L.

Approuvé par :
S.Grenon

Date :
02/05/2017

Indice
B

CODE	QTE	PIECE	SPARE PART
70094	18	CONTRE POIDS SALAMANDRE	WEIGHT AGAINST SALAMANDER
70097	1	BLOCAGE CONTRE POIDS SEM/SGM 600	WEIGHT COUNTER LOCK SEM/SGM 600
70098	1	FOND ARRIERE SEM/SGM 600	BACK CASING SEM/SGM 600
70099	1	CADRE BLOCAGE SEM 600 VITRO	FRAME HOLDER SEM 600
70100	1	CACHE ARRIERE SEM 600	REAR COVER SEM 600
70102SE	1	FOND SOCLE	BOTTOM CASING
70104SE	1	SUPPORT CONTRE POIDS SEM/SGM 600	WEIGHT COUNTER HOLDER
70105	1	PLAT SEM/SGM 600	TRAY SEM/SGM 600
70111	1	CASQUETTE SEM/SGM 600	DEFLECTOR SEM/SGM 600
70112	1	TOIT SEM 600	ROOF SEM 600
70114	10	CONTRE POIDS ARRIERE SEM 60 VITRO CERAMIQUE	BACK AGAINST WEIGHT SEM 60 VC
70122SE	1	DETECTEUR DE PLAT REF A SEM 600 PDS	TRAY SENSOR REF A SEM 600 PDS
70123	2	DETECTEUR DE PLAT REF B SEM 600 PDS	TRAY DETECTOR REF B SEM 600 PDS
70124	1	SUPPORT MICROSWITCH REF A SEM 600 PDS	MICROSWITCH HOLDER REF A SEM 600 PDS
70125	1	SUPPORT MICROSWITCH REF B SEM 600 PDS	MICROSWITCH HOLDER REF B SEM 600 PDS
70126	1	ARRIERE SEM 600 PDS	REAR SEM 600 PDS
70127	1	SOCLE SEM 600 PDS	BASE SEM 600 PS
70128	1	ENTRETOISE FOYER SEM 600 PDS	CERAMIC CHAMBER SPACER SEM 600 PDS
70129	2	BLOCAGE FOYER SEM 600 PDS	CERAMIC CHAMBER LOCK SEM 600 PDS
70130	1	REFLECTEUR SEM 600 PDS	REFLECTOR SEM 600 PDS
72054D	1	BRIDE FILS DROIT SEM/SGM	RIGHT WIRE HOLDER SEM/SGM
72054G	1	BRIDE FILS GAUCHE SEM/SGM	LEFT WIRE HOLDER SEM/SGM
72059	1	SUPPORT ROULEMENT GAUCHE SEM/SGM	LEFT BEARING HOLDER SEM/SGM
72060	1	SUPPORT ROULEMENT DROIT SEM/SGM	RIGHT BEARING HOLDER SEM/SGM
72061SE	1	S/E SUP TOIT GAUCHE SEM/SGM 600-800	LEFT ROOF HOLDER SEM/SGM 600-800
72062SE	1	S/E SUP TOIT DROIT SEM/SGM 600-800	RIGHT ROOF HOLDER SEM/SGM 600-800
72063	1	SUPPORT BORNIER SEM 600/800	DOMINO HOLDER SEM 600/800
72064	2	MONTANT INTERIEUR GAU/DROIT SEM/SGM 600-800	INSIDE UPRIGHT SEM/SGM 600-800
72075	1	ECARTEUR DE POIGNEE SEM/SGM 60-80	HANDLE SPACER SEM/SGM 60-80
72084D	1	CACHE CHAINE DROIT SEM/SGM 600-800	RIGHT CHAIN COVER SEM/SGM 600-800
72084G	1	CACHE CHAINE GAUCHE SEM/SGM 600-800	LEFT CHAIN COVER SEM/SGM 600-800
A01001/1	1	COMMUTATEUR	COMMUTATOR
A01015	1	COMMUTATEUR RE 2	COMMUTATOR RE 2
A04006	1	REGULATEUR	REGULATOR
A07037	1	MICROSWITCH 20 A 250 V	MICROSWITCH 20 A 250 V
A08003	1	VOYANT ORANGE DIAM 12	ORANGE PILOT LIGHT DIAM 12
A08009	1	VOYANT VERT DIAM 12	GREEN PILOT LIGHT DIAM 12
A10032	1	PRESSE ETOUPE	CORD CLOSER
A12002	2	PASSE FIL DA 200, RF14, RG 8	CABLE SHOE DA 200, RF14, RG8
A12003	4	PASSE FIL CA	CABLE SHOE CA
A12011	2	PASSE FIL DA 110	CABLE SHOE DA 110
A13003	2	PIED CAOUTCHOUC	RUBBER FOOT
A13006	4	VERIN MOLETE NOIR (PIED)	FOOT
A14078	3	BOUTON 12 H ELECT	KNOB 12 H FOR ELECTRIC
A15018	1	POIGNEE SALAMANDRE	HANDLE SALAMANDER
A16010	2	PLAQUE A BORNE	TERMINAL PLATE
B01002	4	PIGNON	GEAR WHEEL
B04098	6	AXE ROULEMENT SEM 800/SEM 600	BEARING AXLE SEM 800/SEM 600
B04099	2	CALE DE REGLAGE SEM 800/600	WEDGE ADJUSTMENT SEM 800/600
B04100	2	GUIDE ROULEMENT SEM 800	BEARING HOLDER SEM 800
B06004	4	GOUPILLE FENDUE 3.2 x 25	PIN SLIT 3.2 x 25
B06009	2	TETON + ECROU	STUD + NUT
B06017	10	ROULEMENT	BEARING
B06060	1	AXE MICROSWITCH SEM 600 VC PDS	MICROSWITCH AXLE SEM 600 VC PDS
B07001	4	RESSORT COMPRESSION	COMPRESSION SPRING
B07004	2	RESSORT	SPRING
B07028	2	CHAINE	CHAIN
C03P05411	1	CORDON	CORD
C05018	1	BORNE EQUIPOTENTIEL	EQUIPOTENTIAL TERMINAL
D06009	2	FOYER VITRO CERAMIQUE 1500W 230V	CERAMIC CHAMBER 1500 W
F01071	1	GRILLE SEM/SGM 600	GRID SEM/SGM 600
F02007	2	GLISSIERE PLAT SEM/SGM	TRAY SLIDE
G06P05411	1	CADRAN	FRONT PANEL
H01073	1	GLACE SEM 600 VITROCERAMIQUE	GLASS CERAMIC SEM 600
I17001	1	VIS INOX TRL 4 X 8	STAINLESS STEEL SCREW 4 x 8
I18011	2	ECROU INOX BORGNE DIAM 4	NUT DIAM 4
TP0010_555	2	AXE SUPPORT PIGNON SALAMANDRE	GEAR WHEEL HOLDER AXLE

SEM 600 PDS 3000 W

Nomenclature

DT161

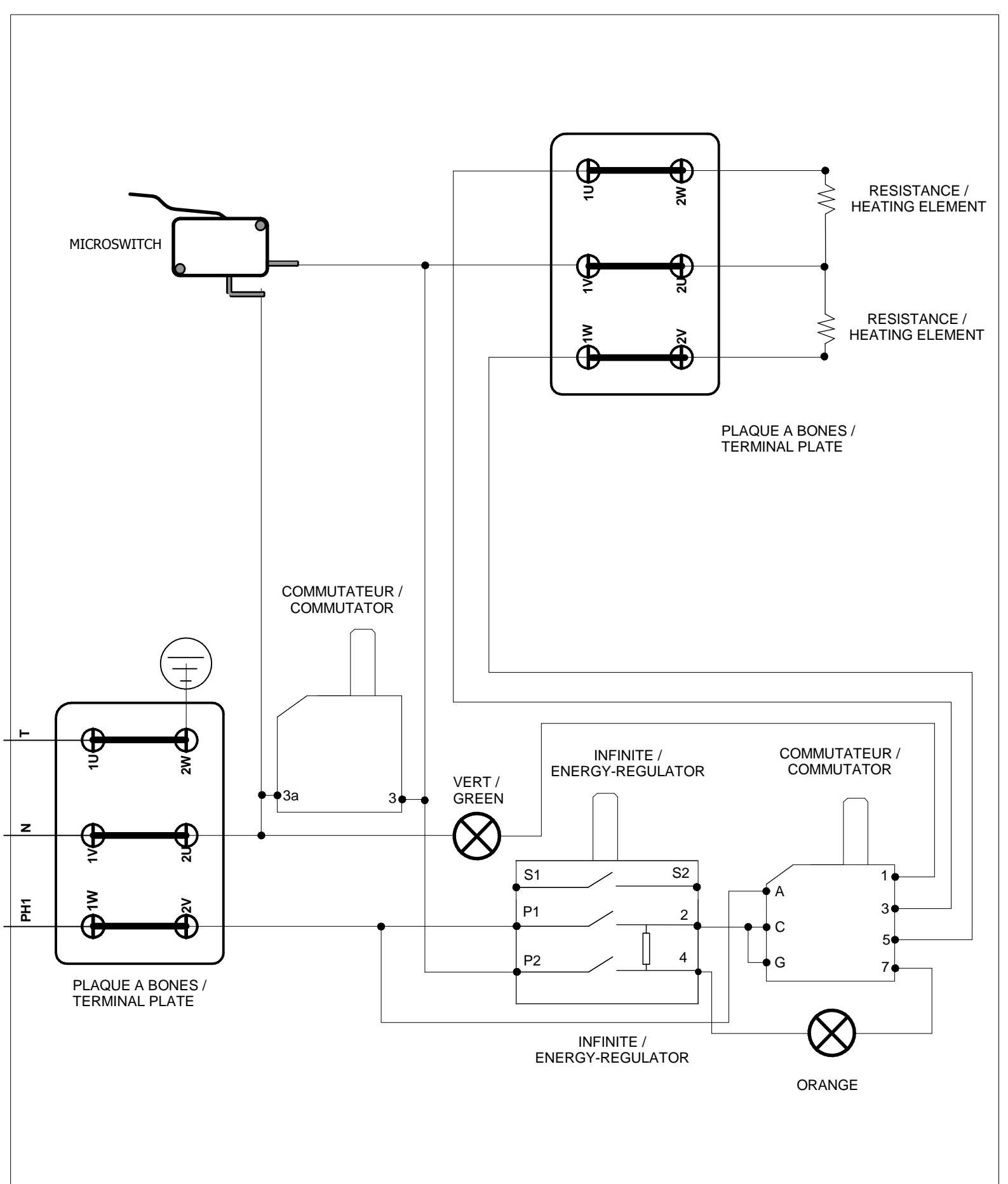
Date :
31/08/2016

Dessiné par :
R.L.

Approuvé par :
J.Godéré

Date :
02/05/2017

Indice
B



Câblage : C02397

SEM 600 PDS 3000 W

Schéma électrique

DT161

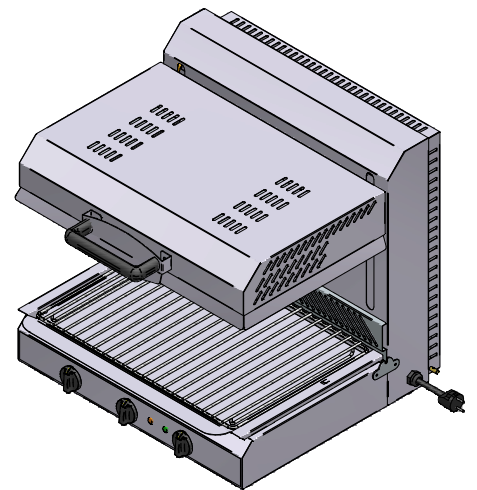
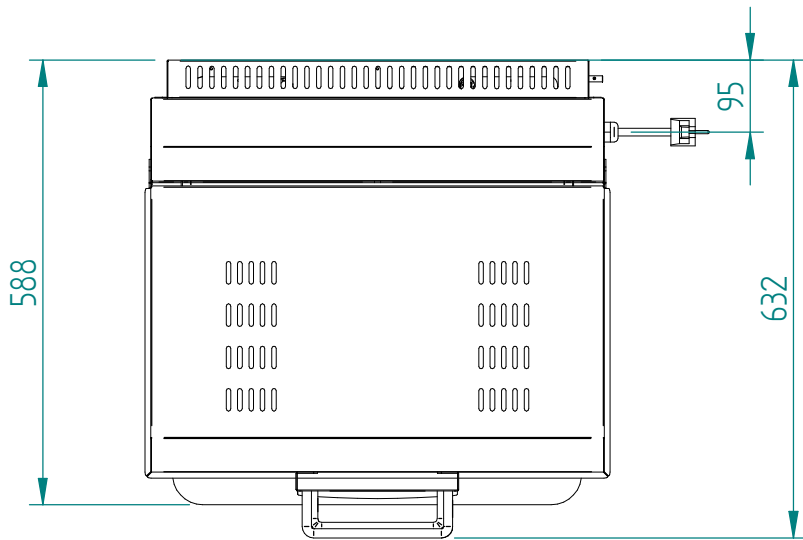
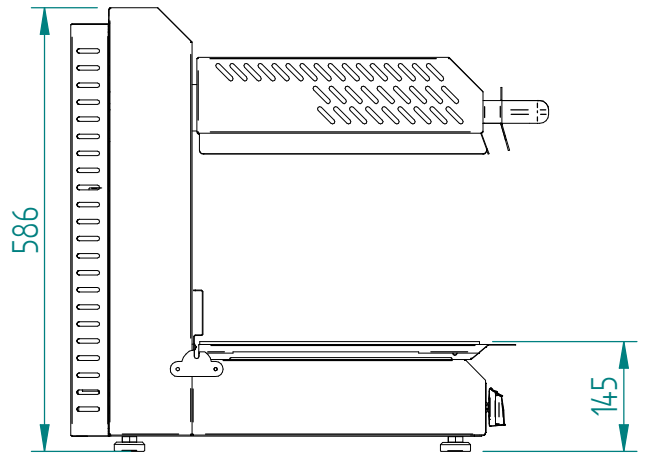
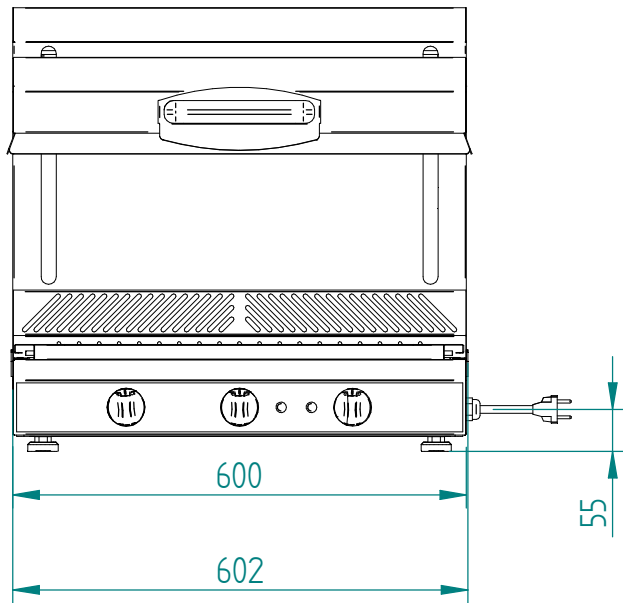
Date :
31/08/2016

Dessiné par :
R.L.

Approuvé par :
S.Grenon

Date :
02/05/2017

Indice
B



SEM 600 PDS 3000 W

Mise en plan

DT161

Date :
31/08/2016

Dessiné par :
R.L.

Approuvé par :

Date :
02/05/2017

Indice
B

Produit concerné :		
Code	Cadran / Front Panel	Cordon / Cord
P05411A01	G06834	C03013
P05411A03	G06834	C03013
P05411A04	G06834	C03008
P05411A05	G06834	C03013
P05411C02	G06960	C03013
P05411D01	G06855	C03013
P05411E01	G06839	C03013
P05411G01	G06881	C03013
P05411H02	G06835	C03013
P05411N01	G06963	C03013
P05411Z01	G06940	C03013

SEM 600 PDS 3000 W

Cadran

DT161

Date :
31/08/2016

Dessiné par :
R.L.

Approuvé par :
J.Godéré

Date :
02/05/2017

Indice
B