

Service Manual (Manual Penyelenggaraan)



Electrical Salamanda (Ketuhar Elektrik)

E SALA 11

Made in Malaysia
(Buatan Malaysia)

Thank you for purchasing BERJAYA product. Please read this service manual carefully before operating the product. Please keep this manual in a safe place for future reference. (Terima kasih kerana membeli produk BERJAYA. Sila baca manual penyelenggaraan dengan teliti sebelum menggunakan produk ini. Simpankan panduan operasi ini dengan selamat untuk rujukan masa depan.)

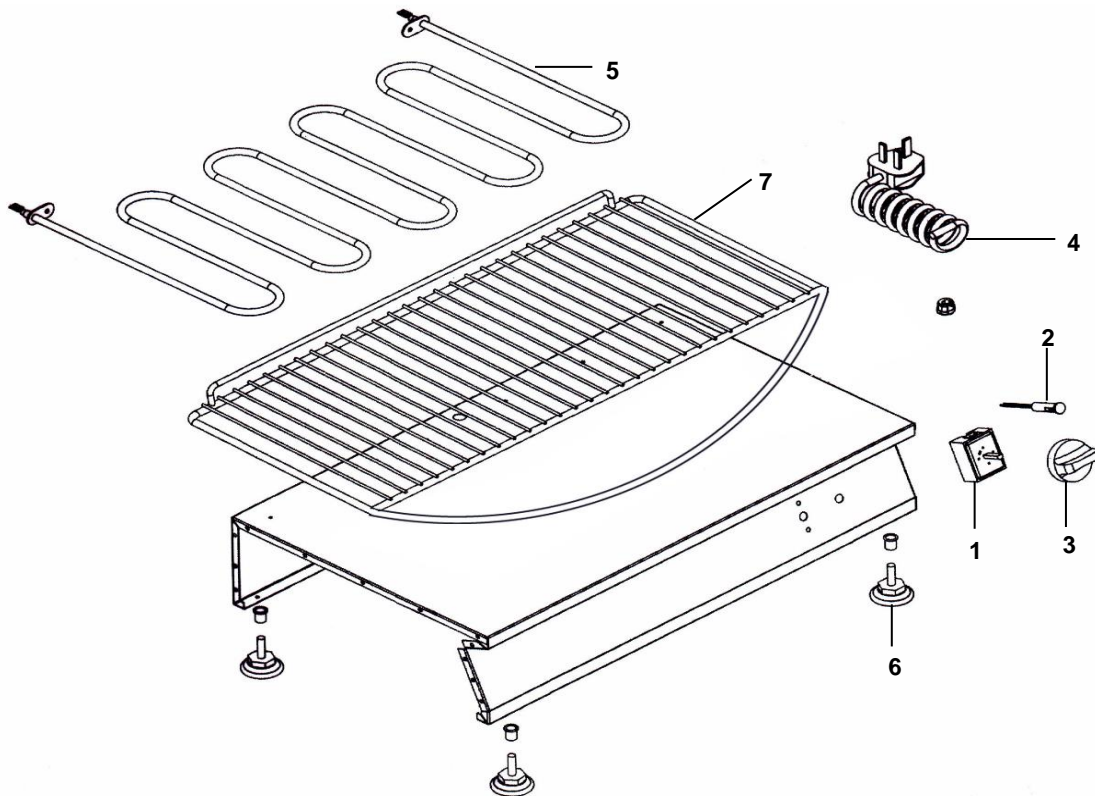
Contents (Kandungan) :-

- Installation (Pemasangan)	1
- Explosive Drawing (Rajah Terperinci)	1
- Component List (Senarai Komponen)	1
- Circuit Diagram (Rajah Litar)	2
- Warning (Amaran)	2
- Technical Data (Data Teknikal)	2
- Cleaning (Pembersihan)	2
- Operation (Operasi)	3
- Memo (Memo)	3

INSTALLATION (PEMASANGAN)

- All installation and service on this appliance is to be performed by qualified electrician and must be earthed.
(Segala kerja pemasangan dan penyelenggaraan alat ini mesti dilakukan oleh juruteknik yang bertauliah. Alat ini mesti disambungkan ke dawai bumi.)
- Allow an air gap between the machine and other objects or surfaces. We recommend a minimum of 100mm gap for normal operational use (if the machine is near any heat sensitive material we suggest you allow additional space.) Please consult national and local standards to ensure that your machine is positioned in accordance with any existing requirements.
(Jarakkan alat ini dengan sebarang halangan seperti barangan atau dinding. Dicadangkan sekurang-kurangnya, jurang sejauh 100 mm dikekalkan pada keadaan operasi yang biasa. (Sekiranya alat ini dipasangkan berdekatan dengan bahan yang peka kepada haba, jurang itu hendaklah ditambah). Rujukan piawaian tempatan atau nasional untuk memastikan alat ini telah dipasangkan dengan cara yang mematuhi keperluan semasa.)

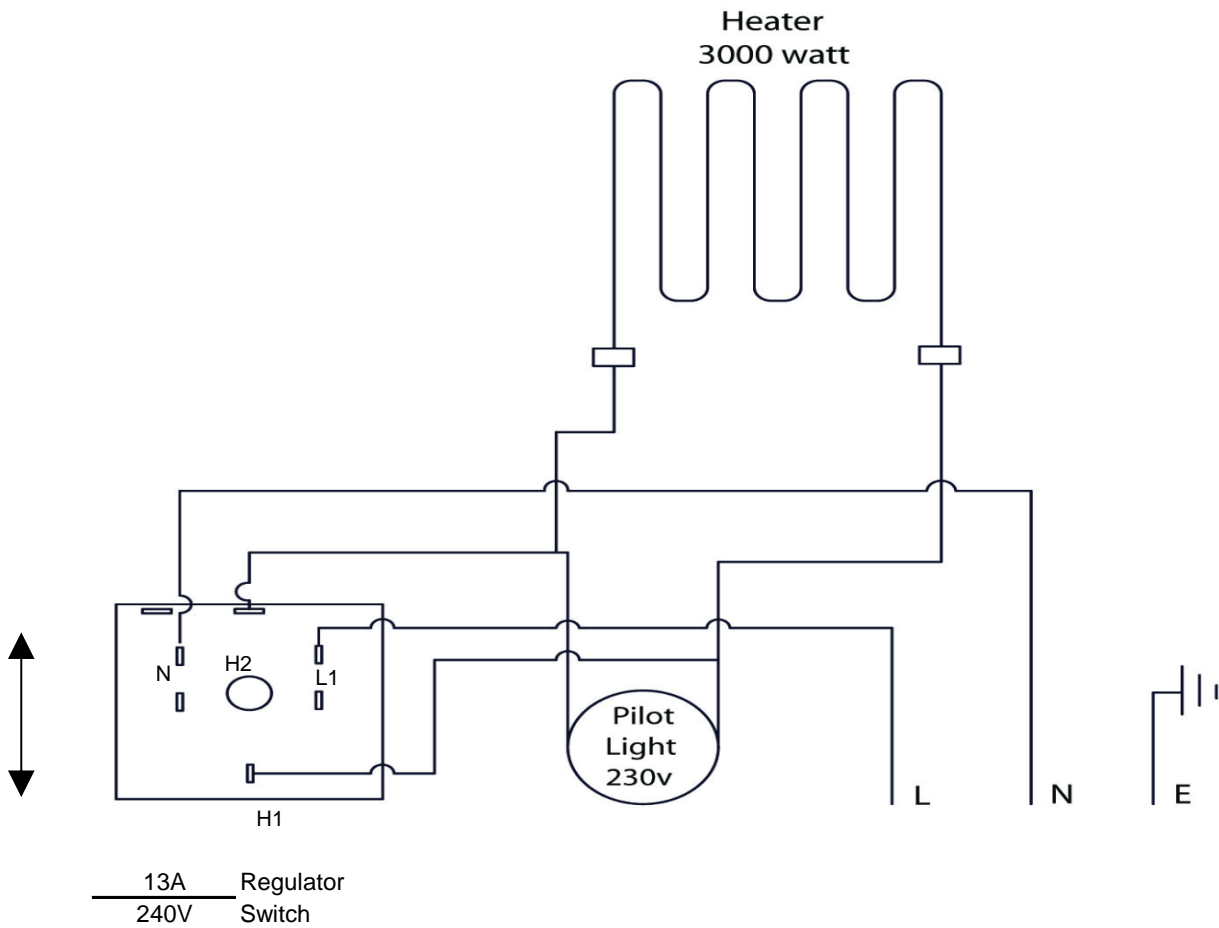
EXPLOSIVE DRAWING (GAMBARAJAH TERPERINCI)



COMPONENTS LIST (SENARAI KOMPONEN)

No	Description (Butir-Butir)	Bar Code (Kod Balang)
1	Energy Regulator (Pengawal Tenaga)	TM-ERIRLTMS
2	Pilot Lamp (Lampu Penunjuk)	LE-PLRED
3	Knob (Pemulas)	KN-WOS
4	Flexible Cable (Kable Boleh Lentur)	CL-3P2M1.5E
5	Heating Element (Unsur Pemanasan)	HT-SALA3KW
6	Plastic Stubs (Kaki Plastik)	PL-M8X35
7	Shelving (Talam Alas)	NT-SALA11-E

CIRCUIT DIAGRAM (RAJAH LITAR)



WARNING (AMARAN)

- The panel should not immerse in water or use water jet for cleaning.
(Jangan rendamkan alat ini ke dalam air atau dipancutkan air semasa kerja pembersihan dijalankan.)
- If supply cord is damaged , it must be replaced by a qualified electrician in order to avoid a hazard.
(Jikalau wayar telah rosak, ia mesti digantikan oleh juruteknik yang bertauliah untuk mengelakkan keadaan yang berbahaya.)

TECHNICAL DATA (DATA TEKNIKAL)

Model (Model)	Rated Voltage (V) (Voltan) (V)	Rated Wattage (W) (Kuasa W)	Frequency Hz (Frekuensi) Hz	Phase (Fasa)
E SALA 11	220V ~ 240V	3000	50Hz / 60Hz	1

CLEANING (PEMBERSIHAN)

- First, disconnect it from the power supply. Use a damp cloth with detergent.
(Tanggalkan wayar bekalan elektrik. Gunakan kain lembap dengan cecair pencuci.)
- Do not immerse the unit in water or allow the ingress of water into the interior of the machine or any electrical components.
(Jangan rendamkan alat ini ke dalam air atau dibiarkan air masuk ke bahagian dalaman atau komponen elektrik.)

OPERATION (OPERASI)

- After turn on the main supply , turn the energy regulator to the desire levels.
(Pasangkan bekalan elektrik, pulaskan pengawal tenaga kepada paras yang dikehendaki.)
- When not in use , disconnect the appliance by turning the control to "OFF" position.
(Semasa alat ini tidak digunakan, pengawal hendaklah dipulaskan ke kedudukan 'OFF')
- Clear the fat / grease collector each time after use.
(Bersihkan takungan lemak/gris setiap kali selepas alat ini telah digunakan.)

MEMO (MEMO)

Please fill in the following at the purchasing time for future service reference.
(Sila isikan jadual yang berikut untuk rujukan perkhidmatan lepas jualan.)

Model Number (Nombor Model) :	
Purchasing Date (Tarikh Pembelian) :	
Dealer's Name (Nama Pengejar) :	
Address (Alamat) :	
Contact Number (Nombor Telefon) :	Home (Rumah) : Handphone (Telefon Bimbit) :
Comment (Komen) :	

The manufacturer reserves the right to change in design, equipment and technical features at any time. Accordingly, no claims based on data, illustration or descriptions in this operation manual will be admitted. English version is to be referred for any ambiguity.
(Selaras dengan kemajuan teknikal, pengilang berhak untuk memperkenalkan perubahan dari segi rekabentuk, peralatan dan ciri-ciri teknikal. Selanjutnya, sebarang tuntutan gantirugi berdasarkan data, rajah atau huraian dalam buku panduan ini tidak akan dilayani. Salinan bahasa inggeris akan dirujukan untuk ayat yang keaburan makna.)

This operation manual is for usage guideline. The technical data details and usage instructions are given with our best knowledge of product and with good faith. It should not bind the sales agent or manufacturer to attendance in court or to appear in any enquiry before any government or statutory bodies.
(Buku panduan operasi ini adalah untuk garis panduan penggunaan. Butiran data teknikal dan arahan penggunaan adalah diberikan dengan fahaman kami yang terbaik terhadap produk dan dengan tujuan niat baik. Ejen jualan atau pengilang tidak seharusnya diikat untuk hadir di mahkamah atau mana-mana badan kerajaan atau berkanun.)