

CO 60

Vue 3D

DT76

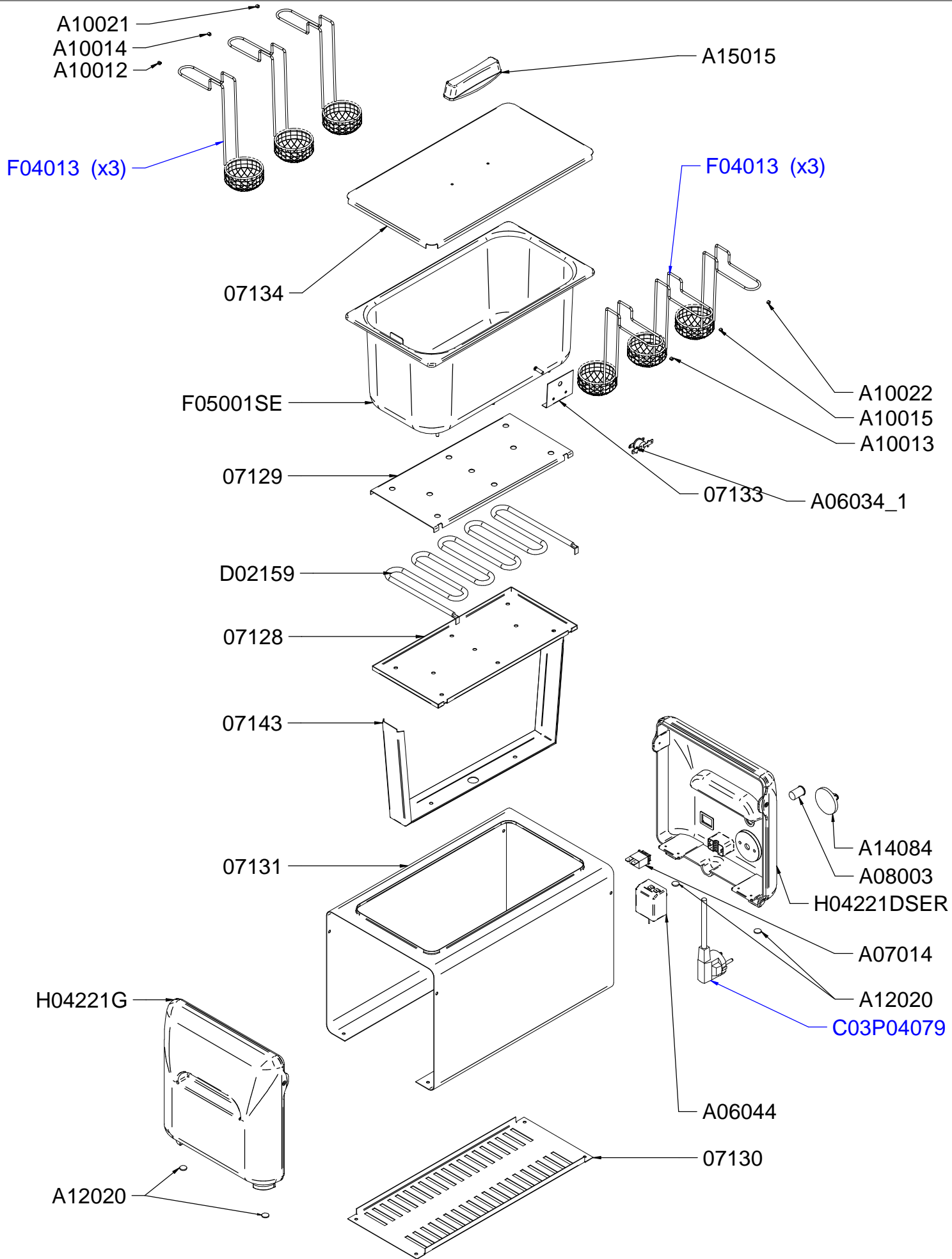
Date :
21/05/2015

Dessiné par :
R.L

Approuvé par :
R.Schoenberger

Date :
21/05/2015

Indice
A



CO 60

Vue éclatée

DT76

Date :
21/05/2015

Dessiné par :
R.L

Approuvé par :
S.Grenon

Date :
21/05/2015

Indice
A

CODE	QTE	PIECE	SPARE PART
07128	1	SERRE RESISTANCE CO 60	ELEMENT PLATE CO 60
07129	1	PLAQUE ALU CO 60	ALU PLATE CO 60
07130	1	FOND CO 60 NM	BOTTOM CASING CO 60
07131	1	CEINTURE CO 60	CASING CO 60
07133	1	SUPPORT THERMOSTAT CO 60	THERMOSTAT HOLDER CO 60
07134	1	COUVERCLE CO 60	LID CO 60
07143	1	BLOCAGE BAC CUIT OEUFS	CONTAINER HOLDER CO 60
A06034/1	1	THERMOSTAT SECURITE 135°-105°	SAFETY THERMOSTAT 135°-105°
A06044	1	THERMOSTAT NT 132 AP	THERMOSTAT NT 132 AP
A07014	1	BOUTON INTERRUPTEUR	SWITCH KNOB
A08003	1	VOYANT ORANGE DIAM 12	ORANGE PILOT LIGHT DIAM 12
A10012	1	CAVALIER REPERE N° 1	MARK LABEL N° 1
A10013	1	CAVALIER REPERE N° 2	MARK LABEL N° 2
A10014	1	CAVALIER REPERE N° 3	MARK LABEL N° 3
A10015	1	CAVALIER REPERE N° 4	MARK LABEL N° 4
A10021	1	CAVALIER REPERE N° 5	MARK LABEL N° 5
A10022	1	CAVALIER REPERE N° 6	MARK LABEL N° 6
A12020	4	PIED CUIT OEUFS CO 60	FOOT CO 60
A14084	1	BOUTON NOIR 6H	BLACK KNOB 6H
A15015	1	POIGNEE COUVERCLE	LID HANDLE
C03P04079	1	CORDON	CORD
D02159	1	RESISTANCE 1200 W 230 V CO 60	HEATING ELEMENT 1200 W 230 V CO 60
F04013	6	PANIER CO 60	BASKET CO 60
F05001SE	1	S/E BAC CO 60	CONTAINER CO 60
H04221DSER	1	COQUE PLASTIQUE DROITE WARM IT	RIGHT SIDE PLASTIC SHELL WARM IT
H04221G	1	COQUE PLASTIQUE GAUCHE WARM IT	LEFT SIDE PLASTIC SHELL WARM IT

CO 60

Nomenclature

DT76

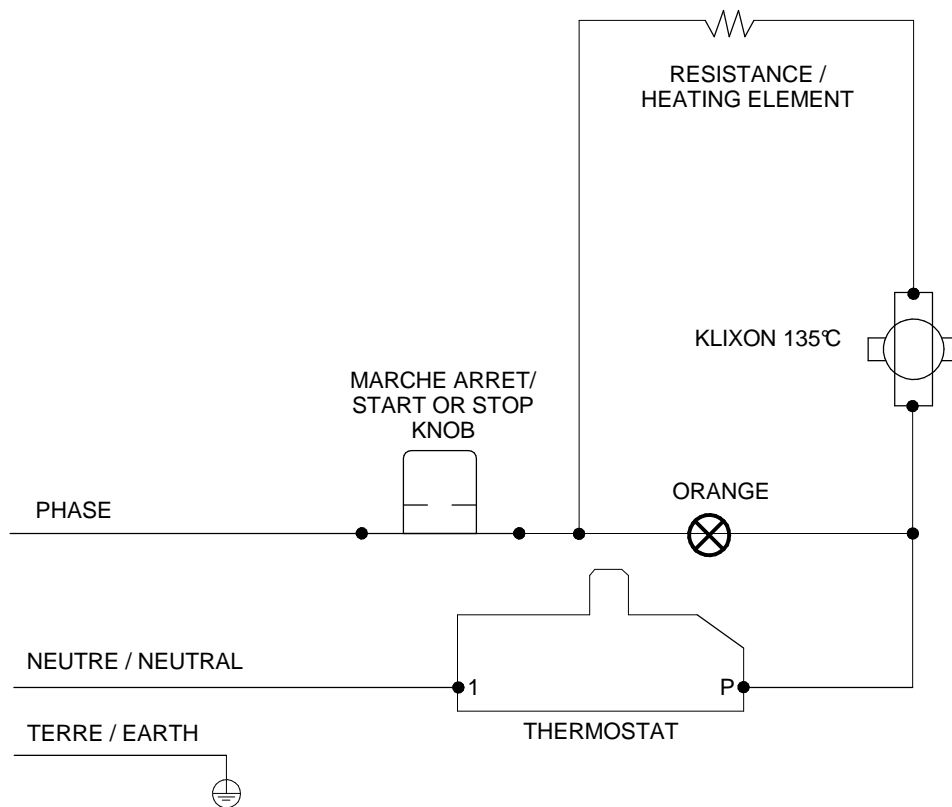
Date :
21/05/2015

Dessiné par :
R.L

Approuvé par :
J.Godéré

Date :
21/05/2015

Indice
A



Câblage : **C02227**

CO 60

Schéma électrique

DT76

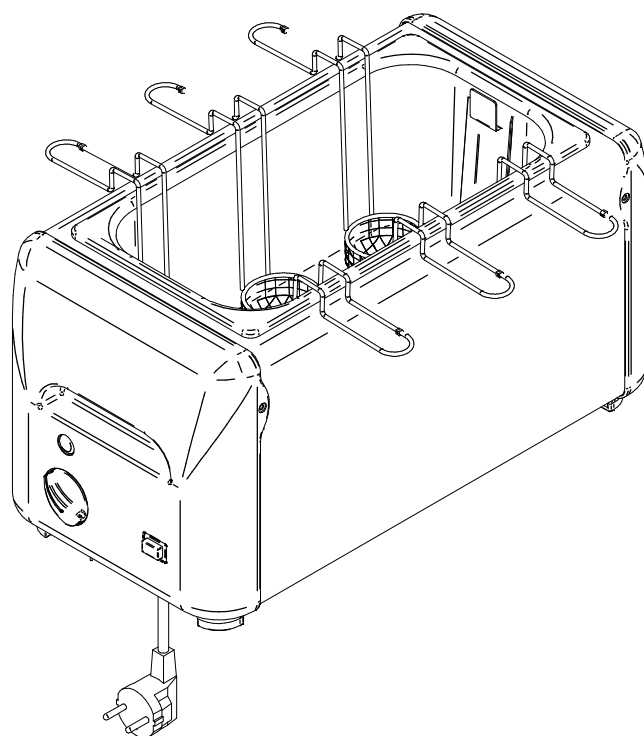
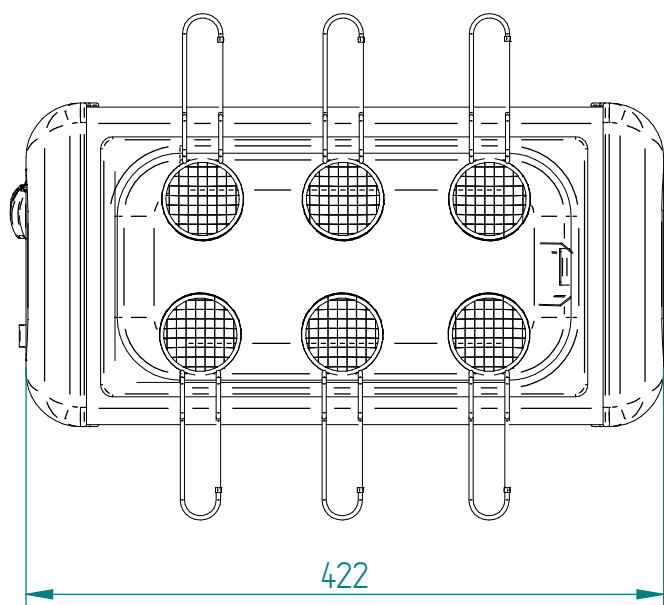
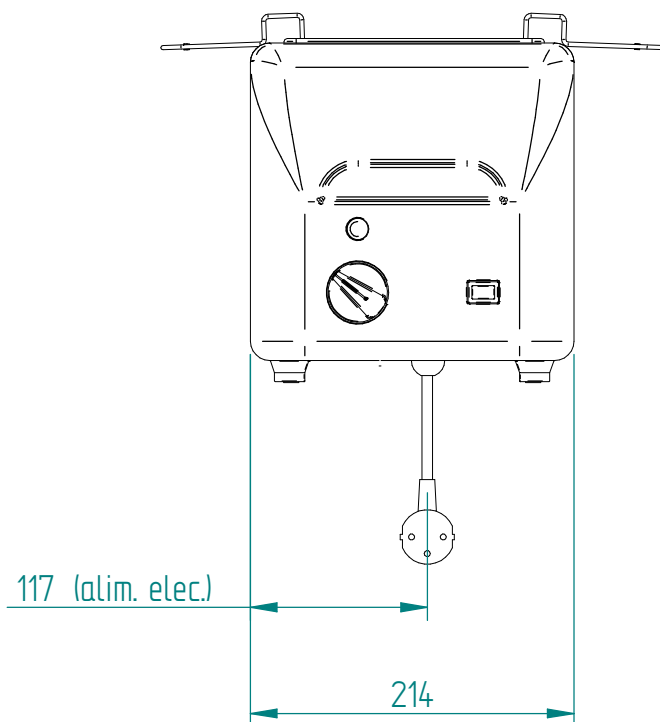
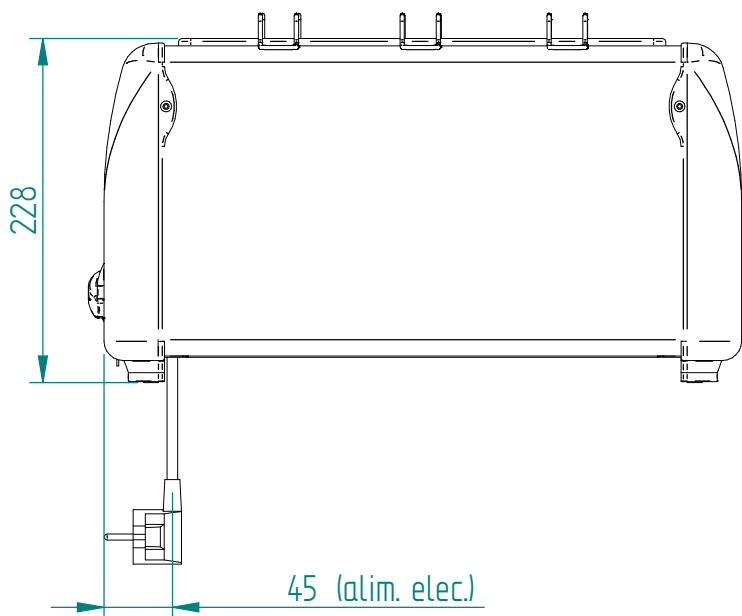
Date :
21/05/2015

Dessiné par :
R.L

Approuvé par :
Grenon S.

Date :
21/05/2015

Indice
A



CO 60

Mise en plan

DT76

Date :
21/05/2015

Dessiné par :
R.L

Approuvé par :

Date :

Indice
A

Produit concerné :	
Code	Cordon / Cord
P04079A01	C03002
P04079A02	C03002
P04079A03	C03017
P04079A04	C03003
P04079A05	C03002
P04079A06	C01015 + A16016
P04079A07	C03002
P04079A08	C03017
P04079A09	C03008
P04079D01	C03002
P04079G01	C03002
P04079H01	C03002
P04079O01	C03002
P04079Q01	C03002
P04079Z01	C03002

CO 60

Cadran

DT76

Date :
21/05/2015

Dessiné par :
R.L

Approuvé par :
J.Godéré

Date :
21/05/2015

Indice
A